

HC02-TOS

TOS9020形専用

被試験物接続用高電圧シールド・ケーブル（4チャンネル以下）

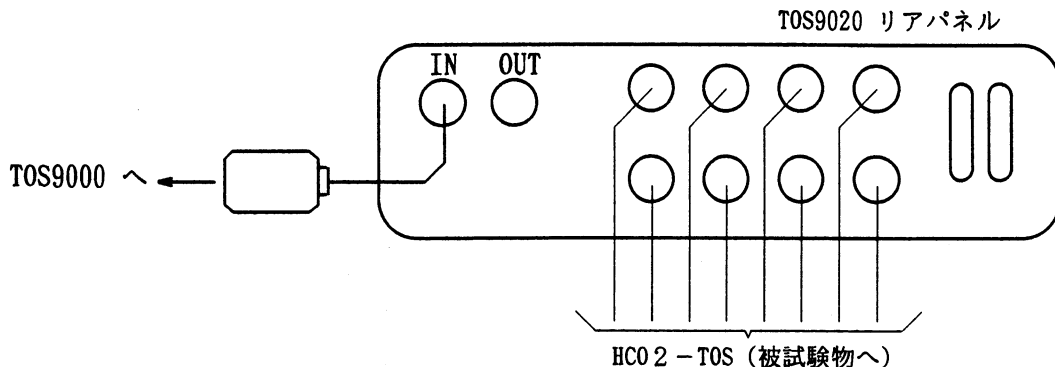
取扱説明書

本ケーブルは、TOS9020形高電圧スキャンユニットを1台のみ(4チャンネル)で動作させる際に使用し、TOS9000形自動耐圧絶縁試験器から供給される試験電圧を、TOS9020の指定されたチャンネルから被試験物に分配します。

■ 仕様

最大使用電圧 AC 4 kV (RMS)
全 長 約 2 m (シールド付)

- ご注意
- ◎ 本ケーブルの最大使用電圧はAC 4 kV (RMS) です。絶対にAC 4 kV (RMS) 以上の高電圧を印加しないでください。
 - ◎ 本ケーブルの金属コネクタは、TOS9020形高電圧スキャンユニット・リアパネルの金属コネクタにしっかりと接続してください。
 - ◎ 誤った配線や感電を無くすため、ご使用前にTOS9020形高電圧スキャンユニットの取扱説明書をよくお読みください。
 - ◎ TOS9020形高電圧スキャンユニットを2台以上(5チャンネル以上)で動作させる際に使用するとTOS9000形自動耐圧絶縁試験器における計測精度が確保できなくなります。計測精度を確保するための被試験物接続用はHC03-TOSケーブルをご使用ください。
 - ◎ 本ケーブルはTOS9020形高電圧スキャンユニット専用の高電圧シールド・ケーブルです。絶対に他の機器と一緒に使用しないでください。



菊水電子工業株式会社

本社・技術センター 〒224-0023 横浜市都筑区東山田1-1-3 TEL: 045-593-0200(代)

KIKUSUI PART NO. Z1-001-200 IA001001

Operation Manual

Model HC02-TOS

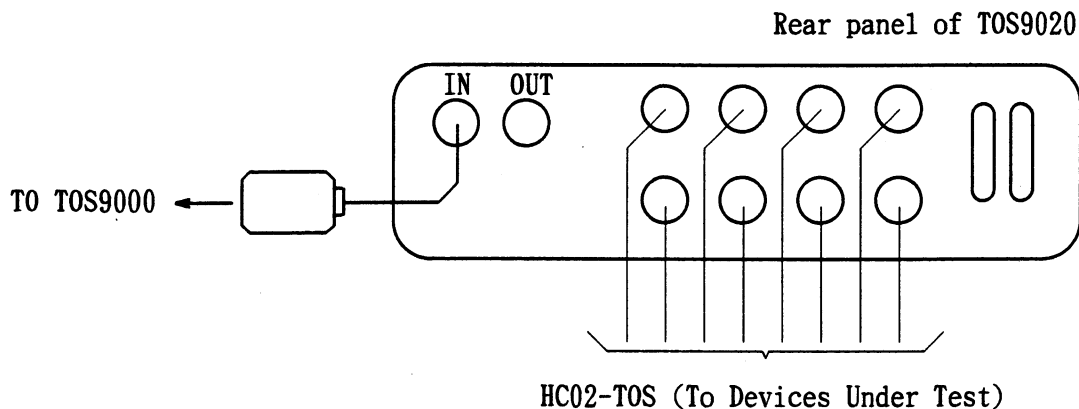
Shielded High Voltage Cables for Device Under Test Connection
Exclusively for TOS9020 (up to Four Channels)

The HC02-TOS Cables are used to distribute to the Devices Under Test to be tested the test voltage that is supplied from the TOS9000 W/I Auto Tester via a single TOS9020 High Voltage Scanning Units (up to four channels).

■ Specifications

Rated maximum voltage: 4kV AC_{RMS}
Total length : Approx. 2 m (shielded)

- CAUTION :
- The Rated maximum voltage is 4kV AC_{RMS}. Never apply to the cables higher than this limit.
 - Securely connect the metallic connectors of the cables to those on the rear panel of TOS9020.
 - In order to avoid electric shock hazards to the personnel and damage to the instruments, be sure to observe the instructions given in the Instruction Manual for TOS9020 High Voltage Scanning Unit.
 - If you use these cables for two or more TOS9020 High Voltage Scanning Units (five or more channels), the performance specifications of the TOS9000 W/I Auto Tester may not be met. To meet the specifications, use the HC03-TOS cables when your test setup is with two or more TOS9020 Units (five or more channels).
 - The HC02-TOS Cables are specific cables that must be used exclusively for TOS9020 High Voltage Scanning Units. Never use other cables for this purpose; never use these cables for other purposes.



KIKUSUI ELECTRONICS CORPORATION